

## Mise en place de la microcentrale hydroélectrique

### Mesures à faire au préalable

La puissance débitée par une centrale hydro-électrique dépend de deux paramètres essentiels: le débit et l'hauteur de chute.

La puissance sera donc calculée par la formule suivante:

$$P = 9,8 Q H_N \eta \quad (\text{kW})$$

où: Q: débit (m<sup>3</sup>/s)

H<sub>N</sub>: hauteur de chute résultante = chute totale en tenant compte des pertes dans les conduites (m)

η: rendement total (rendement de la turbine, de l'alternateur, des différentes transmissions etc.).

Pour les microcentrales, la puissance peut être calculée par une formule simplifiée:

$$P = \frac{Q \times H}{170} \quad (\text{kW})$$

où: Q = débit (l/s)

H = chute (m).

Le rendement total (h) pris en considération dans cette formule est 0,60.

Pour bien dimensionner l'installation, il est très important le choix de l'endroit où la microcentrale sera installée.

La chute de l'eau se passera par un parcours court et raide, de façon à limiter les frais des tuyaux et les pertes de charge (les pertes étant en fonction de la longueur du tuyau).

On peut également s'approcher de l'installation moyennant la réalisation d'une canalisation et n'utiliser les tuyaux que pour la partie finale de la chute (voir en page 8). Cela est possible si l'eau peut être aisément vidée de son bassin.

L'endroit qui permet d'exploiter une bonne chute est conseillé (de cette façon le débit nécessaire peut être moins important).

Cela réduit les dimensions de l'installation (canalisation et tuyaux de section réduite, turbine plus petite) et les frais seront aussi moins importants.

De plus, le rendement de l'installation sera moins intéressé par les fluctuations du débit. A ce propos il est important d'avoir des données bien détaillées sur le cours du débit (qui est lié aux conditions saisonnières de l'endroit) surtout si on choisit de réaliser une installation dépourvue de bassin de retenue.

Les données ne peuvent pas être "théoriques"; elles doivent être contrôlées sur le terrain (en effet il est presque impossible d'avoir des données fiables sur de très petits cours d'eau).

## Mise en place de la microcentrale hydroélectrique

Il est préférable d'avoir ces renseignements auprès des riverains qui connaissent très bien les caractéristiques du cours d'eau, en l'utilisant pour l'irrigation par gravité.

Naturellement la donnée la plus importante d'une installation à eau coulante est le débit minimum par périodes sèches.

Toutefois, la microcentrale hydroélectrique doit être dimensionnée, au-delà de la période sèche, en vue aussi des périodes d'exploitation intensive. Il faut de même s'assurer que ces périodes coïncident avec une disponibilité hydrique plus importante.

On peut contrôler le débit, en confrontant les données obtenues des riverains, tout en tenant compte que les données ne sont jamais les mêmes au cours des années.

Ci-dessous, il y a une liste des mesures à faire pour dimensionner correctement l'installation.

### a) Jaugeage du débit

Il y a plusieurs méthodes pour effectuer cette mesure. Ci-après les plus simples et mieux connues.

#### *Méthode 1*

En présence d'un débit très peu important, il suffit de faire un tout petit barrage. Faire couler l'eau à travers un tuyau et chronométrer le temps nécessaire à remplir un récipient (on doit bien sûr en connaître la capacité).

Le débit résulte:

$$Q = \frac{C}{t} \quad (\text{m}^3/\text{s})$$

où:

C = capacité du récipient (m<sup>3</sup>)

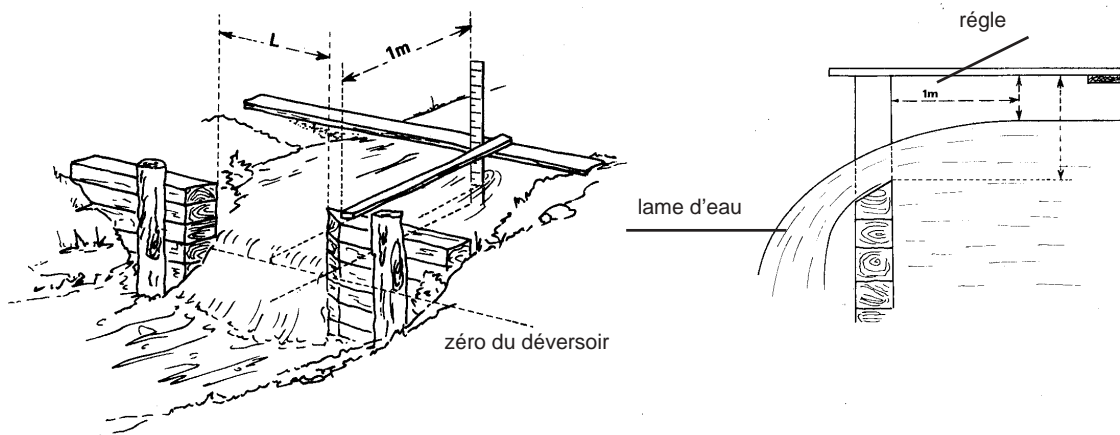
t = temps nécessaire pour le remplissage (s)

#### *Méthode 2*

En présence d'un débit plus important (jusqu'à 1 m<sup>3</sup>/s environ) la mesure à effectuer est décrite à la page suivante.

## Mise en place de la microcentrale hydroélectrique

Le moyen le plus sûr de jauger le débit est le déversoir en paroi mince: on établit un déversoir de la forme ci-contre; on mesure à 1 m environ du déversoir la hauteur  $h$  d'eau au-dessus du zéro du déversoir sur un piquet préalablement nivelé.



$H$ : distance de la règle au niveau de rebord du déversoir

$h$ : distance de la règle à la surface de l'eau mesurée 1 m en amont du déversoir

$L$ : largeur du déversoir.

Le tableau suivant donne les débits correspondants aux différents épaisseurs de lame d'eau pour un déversoir de 1 m de largeur.

Le débit de la chute sera donc obtenu en multipliant les chiffres du tableau par la longueur en mètre du déversoir.

Exemple:

Largeur du déversoir  $L = 0,7$  m  $(H-h) = 0,14$  m,

Débit  $Q = 93 \times 0,7 = 65$  l/s.

## Mise en place de la microcentrale hydroélectrique

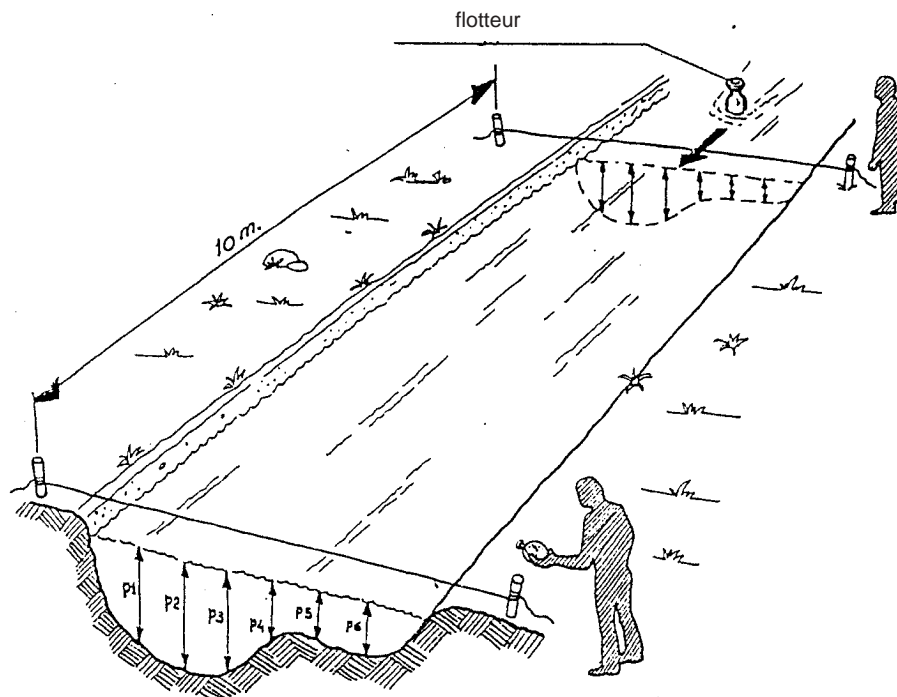
H - h (m)	Q (l/s)	H - h (m)	Q (l/s)	H - h (m)	Q (l/s)	H - h (m)	Q (l/s)
0.01	1.8	0.14	93	0.27	249	0.40	448
0.02	5	0.15	103	0.28	263	0.41	455
0.03	9.3	0.16	113	0.29	277	0.42	482
0.04	14	0.17	124	0.30	291	0.43	500
0.05	20	0.18	135	0.31	306	0.44	517
0.06	26	0.19	147	0.32	321	0.45	535
0.07	33	0.20	158	0.33	336	0.46	553
0.08	40	0.21	170	0.34	351	0.47	571
0.09	48.6	0.22	183	0.35	367	0.48	589
0.1	56	0.23	195	0.36	383	0.49	608
0.11	65	0.24	208	0.37	399	0.50	626
0.12	74	0.25	221	0.38	415	0.52	664
0.13	83	0.26	235	0.39	432	0.54	703

## Mise en place de la microcentrale hydroélectrique

### Méthode 3

Cette méthode est indiquée pour des débits plus importants, elle est simple mais approximative (les erreurs s'élèvent jusqu'à 20%).

La mesure du débit est donnée de la vitesse moyenne par la section moyenne du passage de l'eau.



Mesure de la vitesse

Après avoir choisi une partie du cours d'eau suffisamment régulière, on borne une portée/n d'environ 10 m de longueur moyennant deux fils (voir dessin ci-dessus).

A l'aide d'un chronomètre, mesurer le temps nécessaire à un flotteur à parcourir 10 m. Cette mesure est à répéter plusieurs fois. Calculer ensuite le temps moyen.

Le flotteur pourrait être une bouteille remplie d'eau de façon que celle-ci plonge 2/3 de son hauteur (à éviter les flotteurs trop légers: ils seront affectés par le frottement avec l'air). Ladite bouteille sera plongée dans l'eau en amont de la partie choisie.

La vitesse sera donnée par:

$$V = \frac{s}{t} \quad (\text{m/s})$$

où:

s: distance parcourue (m)

t: temps employé (s)

## Mise en place de la microcentrale hydroélectrique

La vitesse doit être rectifiée au moyen d'un facteur convenable: en effet elle n'est pas distribuée uniformément dans toute la portion de la canalisation (elle est ralentie par le frottement sur les berges, sur le fond, et par le frottement par l'air).

Le facteur de correction sera compris entre 0,75 et 0,85 selon le rapport entre la largeur et la profondeur du cours d'eau et du matériel composant les berges (valeurs plus élevées si les parois sont lisses).

De façon générale elle sera:

$$V_1 = 0,8 \times V$$

où:  $V_1$  = vitesse rectifiée  
 $V$  = vitesse mesurée

(il y a bien sûr d'autres moyens plus précis pour mesurer la vitesse: par exemple à l'aide d'une petite hélice plongée dans le courant. La rotation de l'hélice sera donnée par le courant même).

Ensuite il faut mesurer la profondeur du cours d'eau dans les différentes positions ( $P_1$ ,  $P_2$ ,  $P_3$ ... ) des diverses sections (par exemple la section initiale et la finale).

Il faudra aussi calculer la profondeur moyenne ( $p$ ).

Après avoir mesuré la largeur moyenne ( $L$ ) on aura la section moyenne, c'est-à-dire:

$$A = p \times L \text{ (m}^2\text{)}.$$

Le débit sera calculé par:

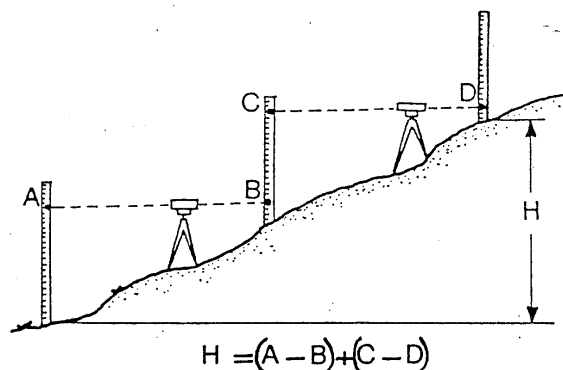
$$Q = A \times V, \text{ (m}^3\text{/s)}.$$

### b) Mesure de la chute

Pratiquement on mesure la dénivellation entre deux points.

Il nous faut un niveau à bulle d'air. Il faut mesurer selon le dessin ci-dessous.

Après avoir positionné le niveau, l'un des deux opérateurs porte une règle entre les deux positions et l'autre opérateur mesure les deux valeurs en tournant de 180° l'oculaire du niveau.



Mesure de la dénivellation

## **Mise en place de la microcentrale hydroélectrique**

La différence entre les deux valeurs est la dénivellation entre les deux positions (voir dessin en page 6).

Ensuite on doit effectuer les autres mesures jusqu'à la position finale.

Si on n'a pas de niveau on peut utiliser une planque en bois, longue et bien droite. Lier de côté à la planque un niveau utilisé par les maçons. Au moyen d'un mètre mesurer la dénivellation entre les différentes positions (il faudra de la patience !).

De la même façon on peut employer un tuyau flexible en plastique transparent rempli d'eau: il sera votre niveau.

Si la chute est de plusieurs dizaines de mètres on peut employer un altimètre (la mesure est à répéter plusieurs fois, en s'arrêtant quelques minutes aux positions inférieure et supérieure avant de répéter la mesure).

Lorsqu'on mesure la dénivellation il faudra aussi mesurer la distance entre la position de prise et l'arrivée de la conduite forcée.

Cette donnée sera d'aide pour une première évaluation des matériaux nécessaires à la construction. De plus, elle permettra aussi de mesurer les pertes de charge dans la conduite (moyennant des formules ou des tableaux) au cas où une mesure plus précise de la chute nette disponible est à envisager.



## Mise en place de la microcentrale hydroélectrique

