



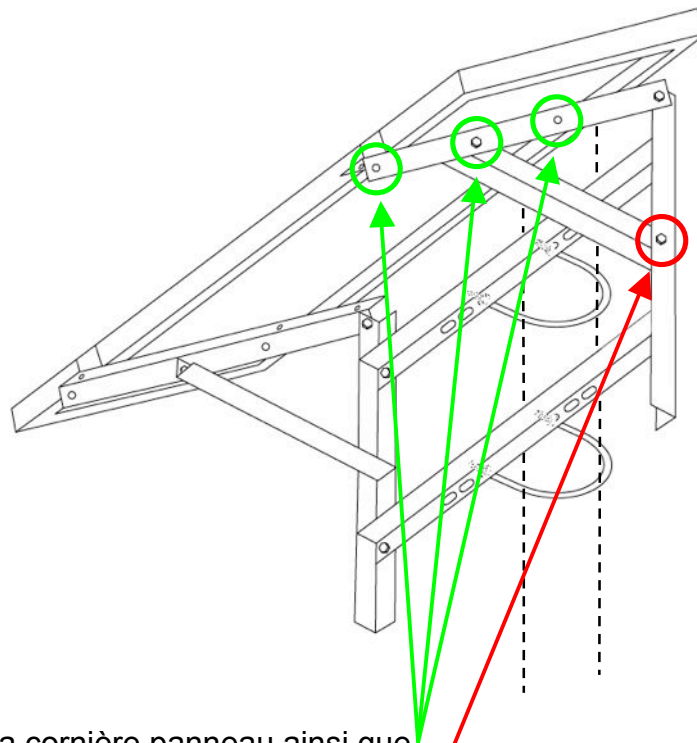
**SURTEC**

solaire . éolien


## Notice de montage du support mât SMET0520 (pour 1 panneau ET-Solar de 5, 10 ou 20Wc)

*Ce support est destiné au montage sur mât d'un panneau ET Solar type ET-M53605, ET-M53610 ou ET-M53620.*

### Kit SMET0520 avec 1 panneau



Images pas à l'échelle.

3 trous dans la cornière panneau ainsi que  
1 trou dans la cornière de fixation  autorisent plusieurs positions de montage de la biellette et permettent ainsi d'incliner le panneau à 30, 45 ou 60° sur l'horizontale.



**SURTEC** solaire . éolien

9 Rue des Artisans  
38560 Champ Sur Drac

Tél.: 04 76 98 83 57  
Email: [surtec@surtec.fr](mailto:surtec@surtec.fr)

Fax: 04 76 98 79 04  
Internet: [www.surtec.fr](http://www.surtec.fr)



**SURTEC**

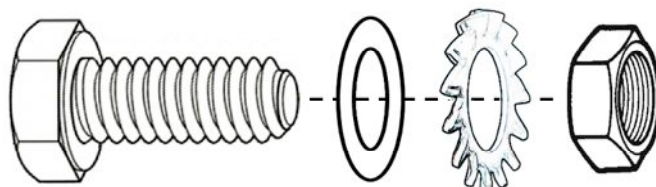
solaire . éolien

Inclus dans le kit :

- 2 **cornières panneau** (366mm de long) : pour visser contre le panneau photovoltaïque
- 2 **cornières de fixation** (400mm de long)
- 2 **biellettes** (214mm de long) : pour incliner le panneau
- 2 **cornières mât** (347mm de long)
- **Visserie**
  - Pour l'assemblage des cornières du support
    - 10 vis M6
    - 10 écrous M6
    - 10 rondelles plates M6
    - 10 rondelles frein M6
  - Pour la fixation du panneau sur le support
    - 4 pattes de fixation en Z
    - 4 vis M6
    - 4 écrous M6
    - 4 rondelles plates M6
    - 4 rondelles frein M6
  - Pour fixation de l'ensemble sur le mât
    - 2 étriers en U
    - 8 écrous (4 par étrier)
    - 8 rondelles plates (4 par étrier)

Information générale :

Chaque vis est à monter avec un écrou, une rondelle plate, une rondelle frein du même diamètre :



**SURTEC** solaire . éolien

9 Rue des Artisans  
38560 Champ Sur Drac

Tél.: 04 76 98 83 57  
Email: [surtec@surtec.fr](mailto:surtec@surtec.fr)

Fax: 04 76 98 79 04  
Internet: [www.surtec.fr](http://www.surtec.fr)

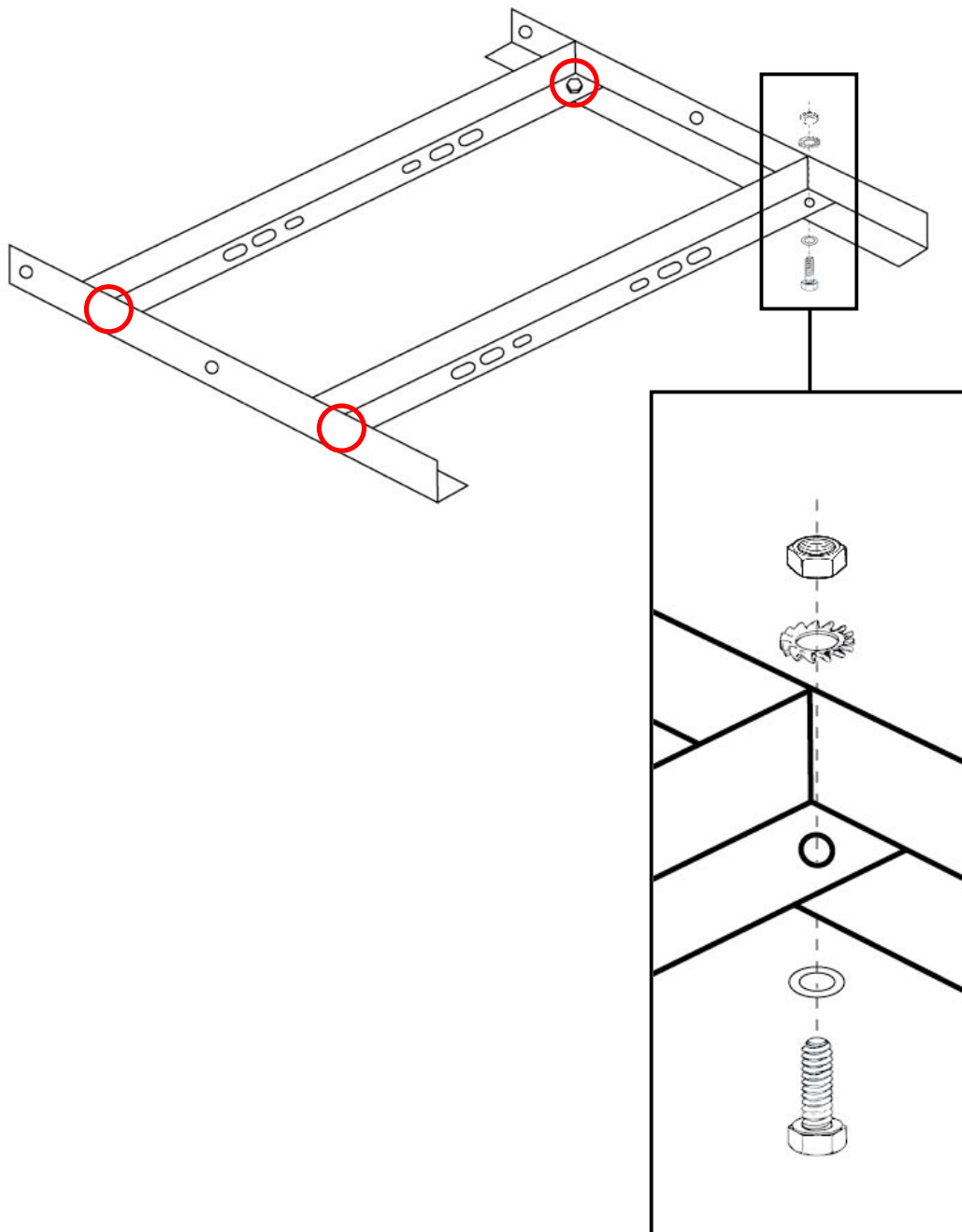


**SURTEC**

solaire . éolien

Instructions de montage :

1. Placez les deux **cornières de fixation** (400mm de long) sur terre en parallèle en les orientant de façon à ce qu'elles forment un U ( |\_| ). Vissez les deux **cornières mâât** (347mm de long) sur les cornières de fixation avec des vis M6 et leurs propres rondelles et écrou en formant un rectangle.



**SURTEC** solaire . éolien

9 Rue des Artisans  
38560 Champ Sur Drac

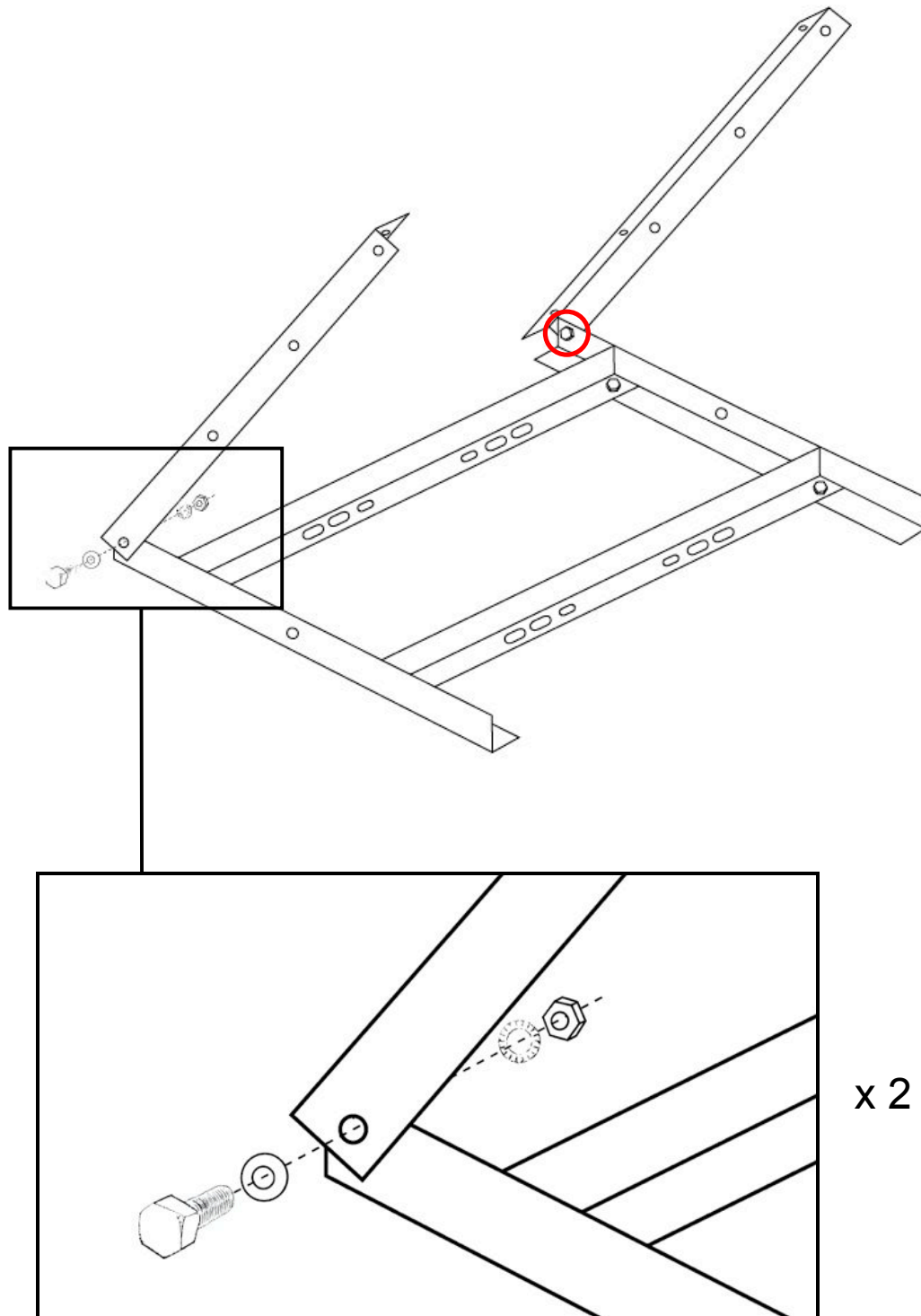
Tél.: 04 76 98 83 57 Fax: 04 76 98 79 04  
Email: surtec@surtec.fr Internet: www.surtec.fr



**SURTEC**

solaire . éolien

2. Assemblez les cornières de fixation aux **cornières panneau** (366mm de long) avec deux vis M6 et leurs propres rondelles et écrou.



**SURTEC** solaire . éolien

9 Rue des Artisans  
38560 Champ Sur Drac

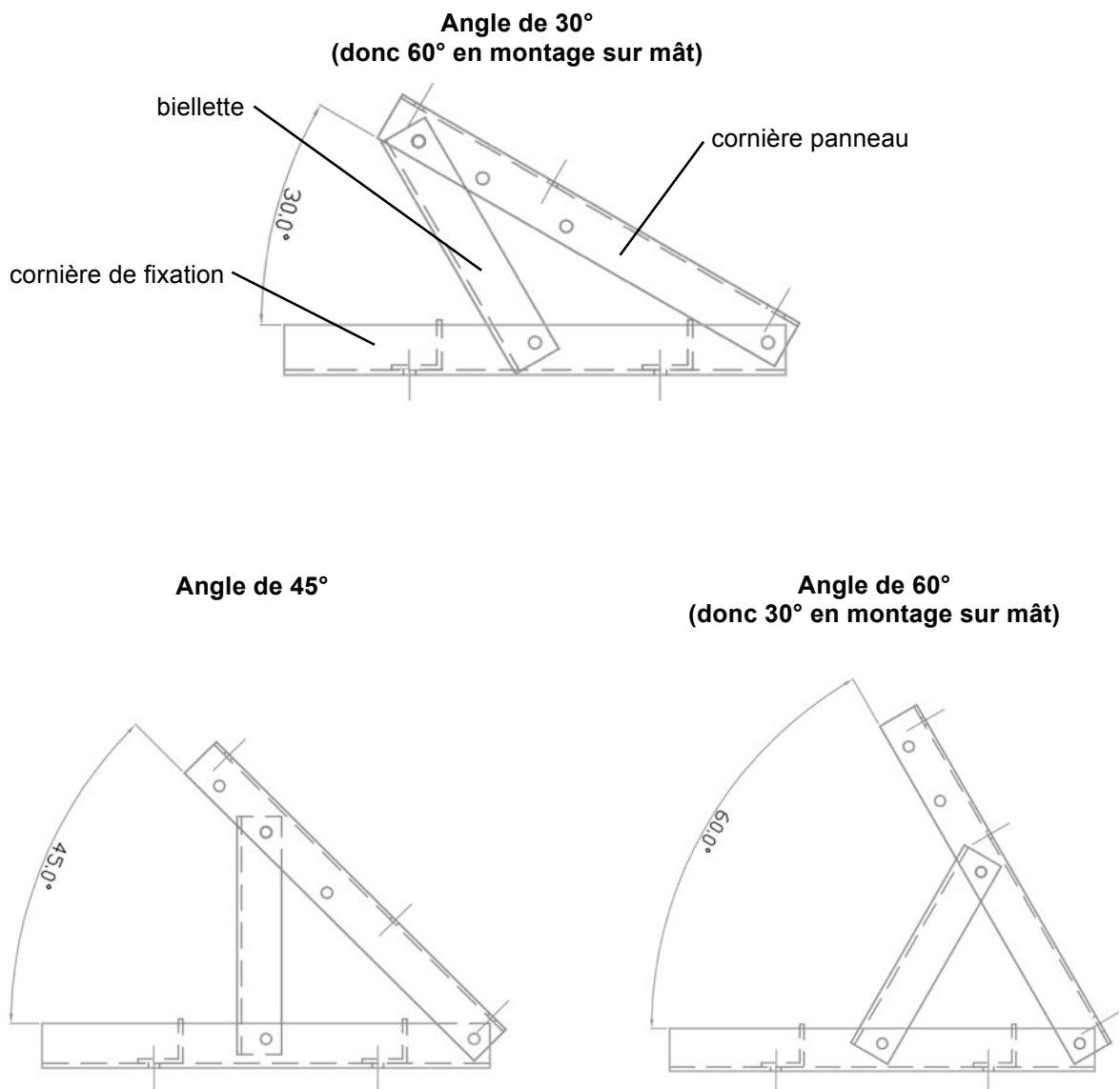
Tél.: 04 76 98 83 57 Fax: 04 76 98 79 04  
Email: surtec@surtec.fr Internet: www.surtec.fr



3. Choisissez un angle d'inclinaison pour le panneau : 30°, 45° ou 60°. Le choix des trous (voir page 1) de fixation pour les biellettes détermine l'angle.

**Attention** : une installation a 30° sur l'horizontale se transforme en inclinaison a 60° lors du montage sur le mât (en vertical) et vice versa. Seule l'inclinaison de 45° reste inchangée.

Vue de côté de montage en horizontal :

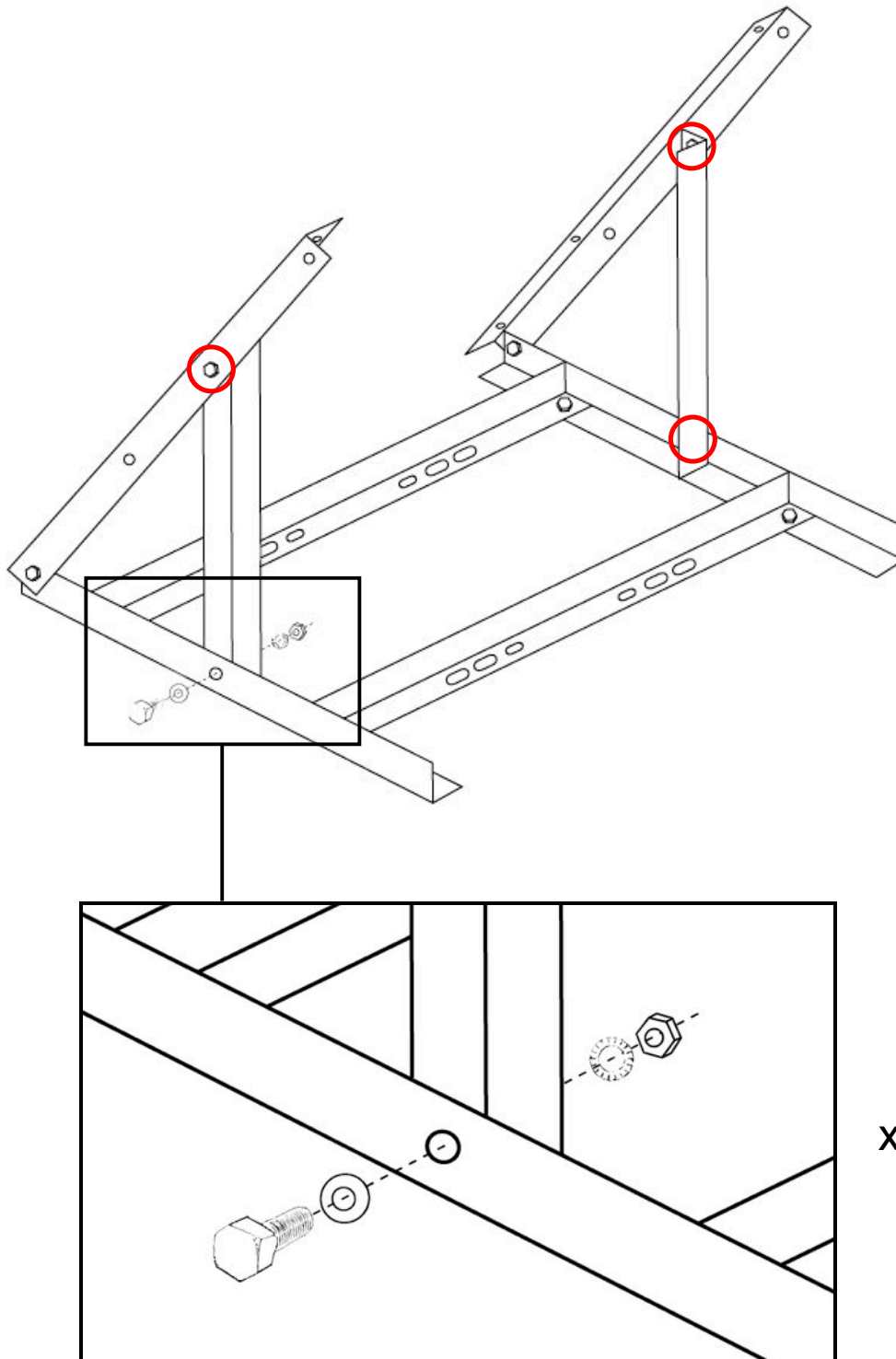




**SURTEC**

solaire . éolien

Fixez les biellettes selon votre choix d'inclinaison avec 4 vis, rondelles et écrous M6 (ci dessous, inclinaison 45°).



**SURTEC** solaire . éolien

9 Rue des Artisans  
38560 Champ Sur Drac

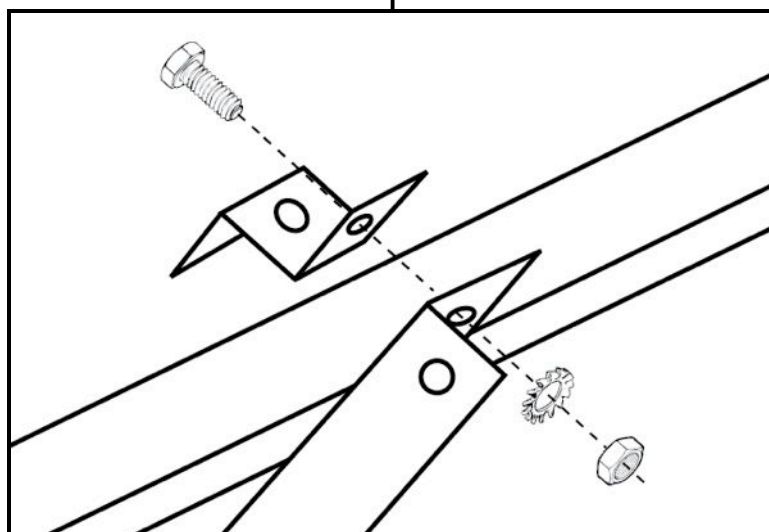
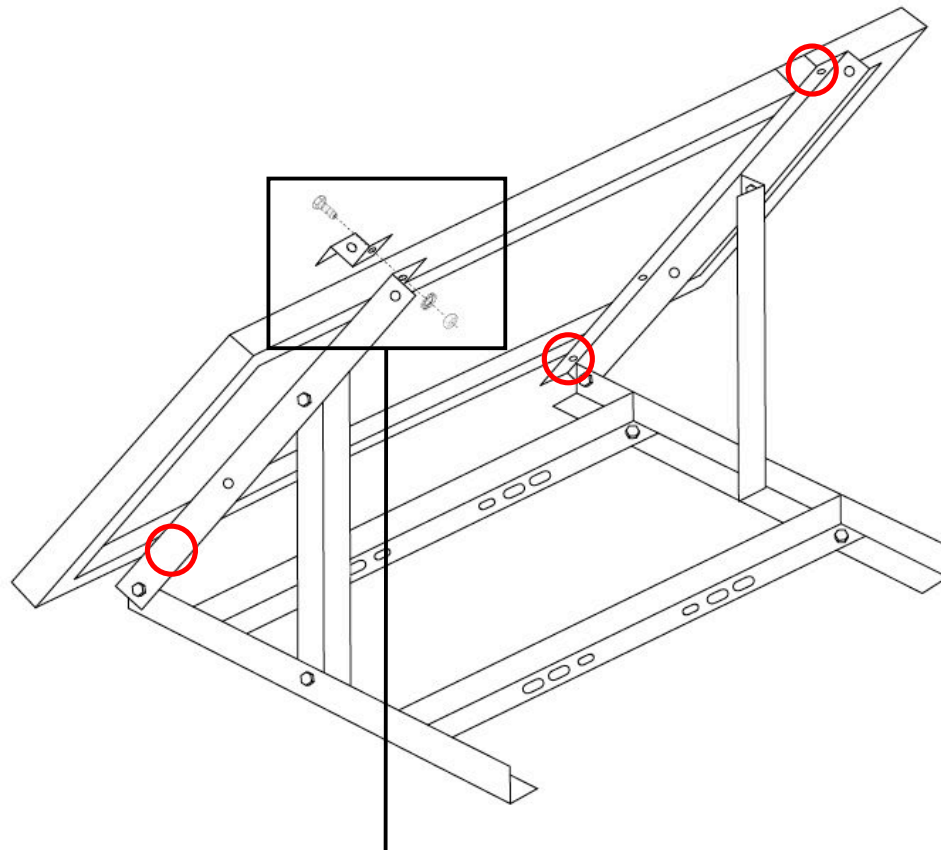
Tél.: 04 76 98 83 57 Fax: 04 76 98 79 04  
Email: surtec@surtec.fr Internet: www.surtec.fr



**SURTEC**

solaire . éolien

4. Fixez le panneau photovoltaïque sur les cornières panneau (choisissez les 4 trous des cornières selon le modèle du panneau, voir le **plan de côté** page suivante) avec les 4 pattes de fixation, vis, écrous, rondelles plates et rondelles frein M6.



x 4



**SURTEC** solaire . éolien

9 Rue des Artisans  
38560 Champ Sur Drac

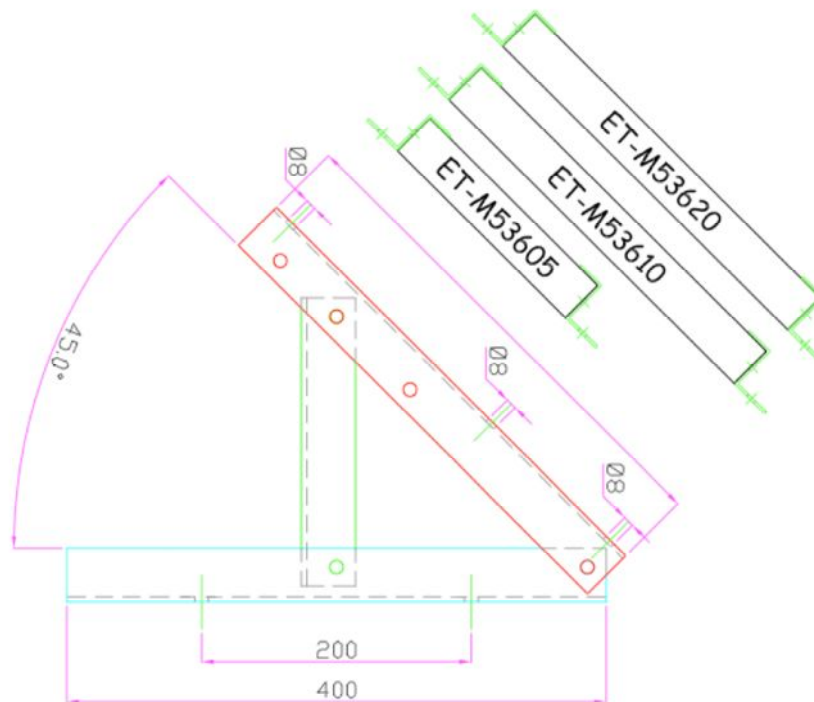
Tél.: 04 76 98 83 57 Fax: 04 76 98 79 04  
Email: surtec@surtec.fr Internet: www.surtec.fr



**SURTEC**

solaire . éolien

**Plan de côté (monté fini à 45°)**



**SURTEC** solaire . éolien

9 Rue des Artisans  
38560 Champ Sur Drac

Tél.: 04 76 98 83 57  
Email: surtec@surtec.fr

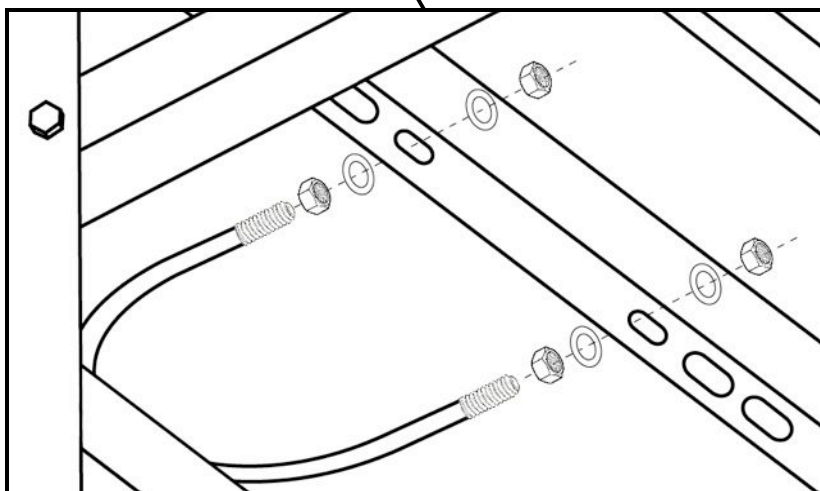
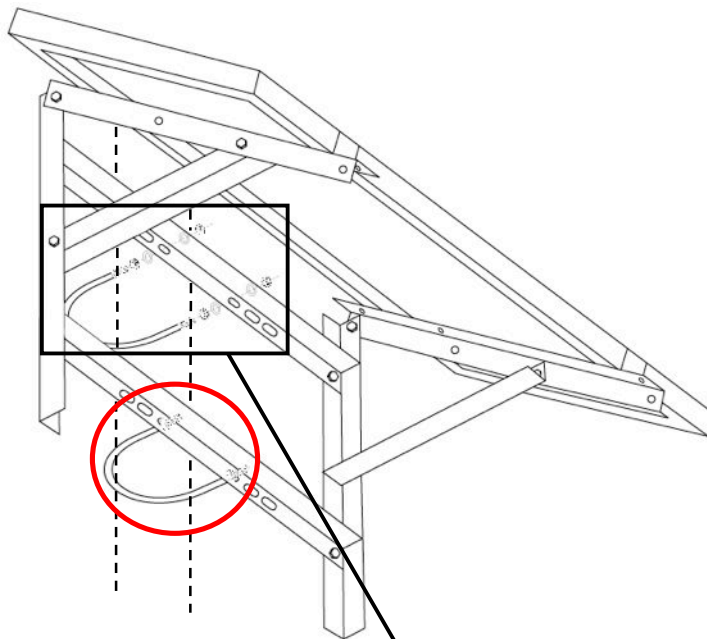
Fax: 04 76 98 79 04  
Internet: www.surtec.fr



**SURTEC**

solaire . éolien

5. Tournez l'ensemble de 90°. Enserrez le mât avec les étriers. Montez sur l'extrémité de chaque étrier un écrou puis une rondelle plate en butée de filetage. Plaquez l'ensemble support plus panneau contre le mât en glissant les extrémités filetées des étriers dans les trous d'entraxe correspondant des cornières mât. Ajoutez quatre rondelles plates et fixez l'ensemble à la hauteur désirée en serrant avec quatre écrous. Dévissez alors les quatre écrous arrière jusqu'au cornière mât (contre serrage).



**SURTEC** vous souhaite un bon montage.



**SURTEC** solaire . éolien

9 Rue des Artisans  
38560 Champ Sur Drac

Tél.: 04 76 98 83 57 Fax: 04 76 98 79 04  
Email: surtec@surtec.fr Internet: www.surtec.fr