



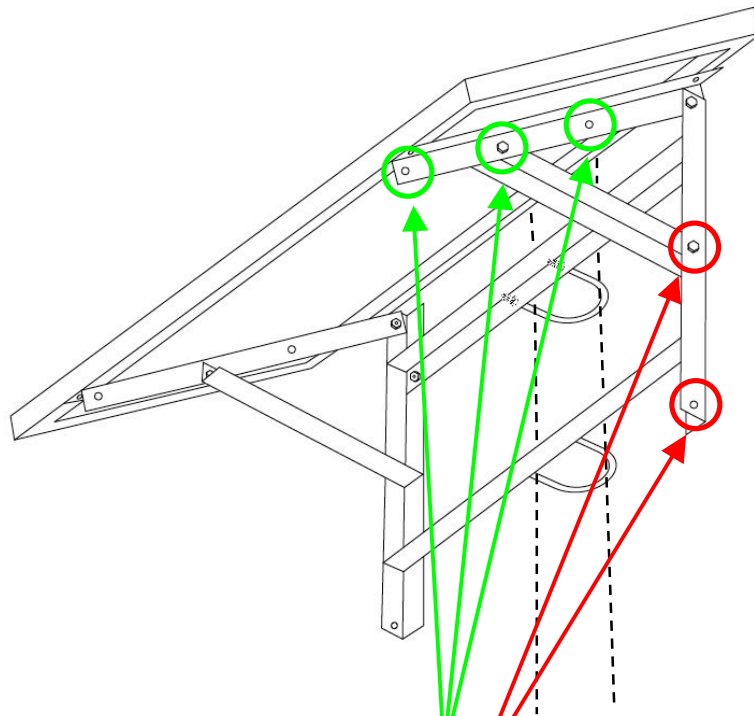
SURTEC

solaire . éolien

Notice de montage du support mât SM1195 (pour 1 panneau Unitec DKP 150-195)

Ce support est destiné au montage sur mât d'un panneau Unitec DKP 150 jusqu'au DKP 195.

Kit ST1195 avec 1 panneau



3 trous dans la cornière panneau ainsi que
2 trous dans la cornière de fixation — autorisent plusieurs positions de montage de la biellette et permettent ainsi d'incliner le panneau à 30, 45 ou 60° sur l'horizontale.



SURTEC solaire . éolien

9 Rue des Artisans
38560 Champ Sur Drac

Tél.: 04 76 98 83 57
Email: surtec@surtec.fr

Fax: 04 76 98 79 04
Internet: www.surtec.fr



SURTEC

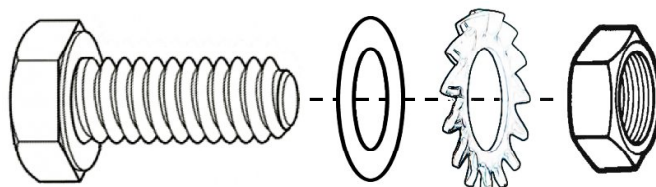
solaire . éolien

Inclus dans le kit :

- **2 cornières panneau** (791,9mm de long) : pour visser contre le panneau photovoltaïque
- **2 cornières de fixation** (690mm de long)
- **2 biellettes** (412mm de long) : pour incliner le panneau
- **2 cornières mât** (1076mm de long)
- **Visserie**
 - Pour l'assemblage des cornières du support
 - 6 vis M8
 - 6 écrous M8
 - 6 rondelles plates M8
 - 6 rondelles frein M8
 - Pour la fixation du panneau sur le support
 - 4 vis M6
 - 4 écrous M6
 - 4 rondelles plates M6
 - 4 rondelles frein M6
 - Pour fixation de l'ensemble sur le mât
 - 2 étriers en U (diamètres adaptés au mât : jusqu'à 219mm)
 - 8 écrous M8 (4 par étrier)
 - 8 rondelles plates M8 (4 par étrier)

Information générale :

Chaque vis est à monter avec un écrou, une rondelle plate, une rondelle frein du même diamètre :



SURTEC solaire . éolien

9 Rue des Artisans
38560 Champ Sur Drac

Tél.: 04 76 98 83 57
Email: surtec@surtec.fr

Fax: 04 76 98 79 04
Internet: www.surtec.fr

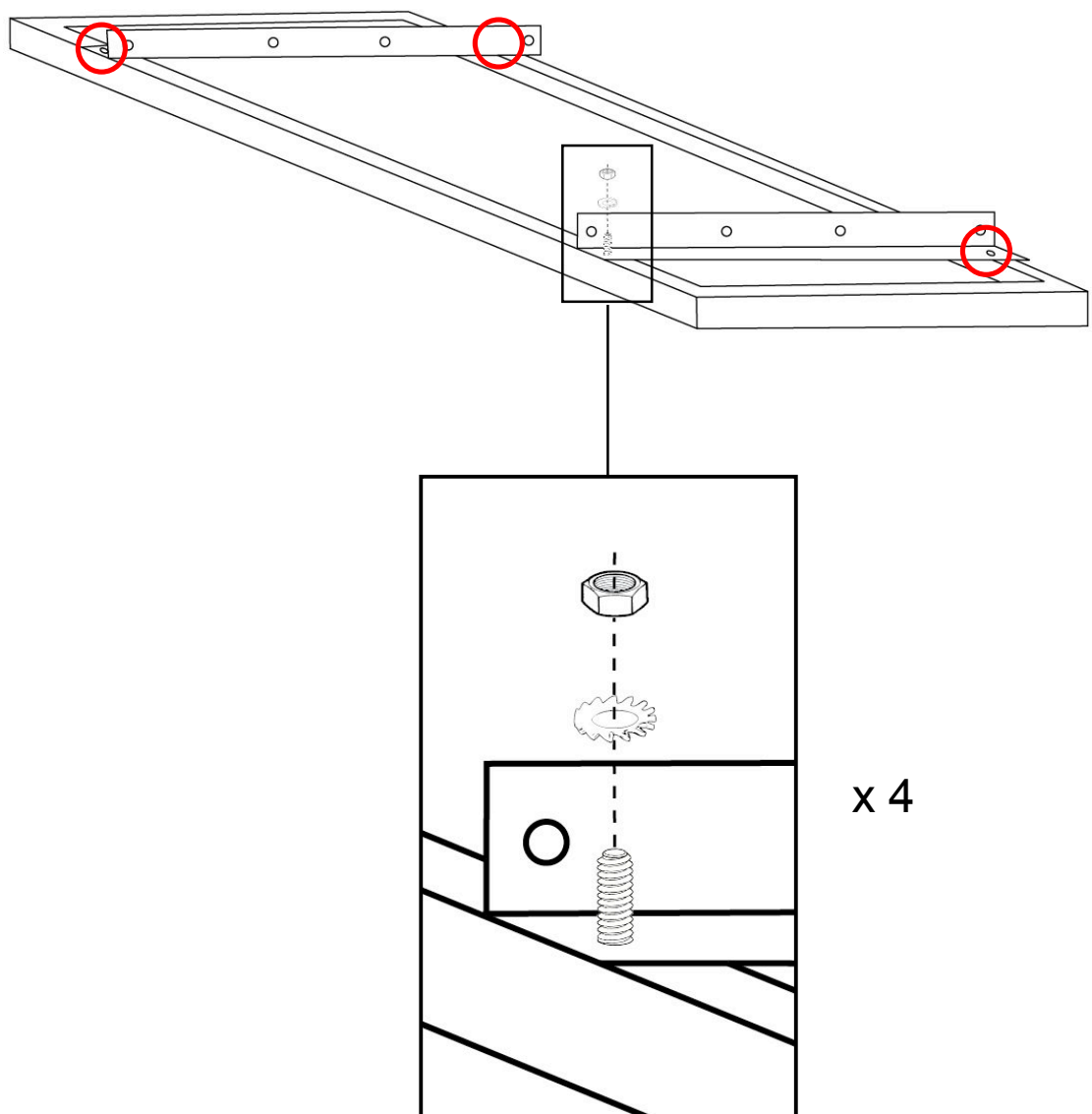


SURTEC

solaire . éolien

Instructions de montage :

1. Positionnez le panneau photovoltaïque face contre terre.
2. Fixez les deux **cornières panneau** (791,9mm de long) sur la face arrière du panneau avec les 4 vis, écrous, rondelles plates et rondelles frein M6 en les orientant de façon à ce qu'elles forment un T inversé (└┘└┘) :



SURTEC solaire . éolien

9 Rue des Artisans
38560 Champ Sur Drac

Tél.: 04 76 98 83 57
Email: surtec@surtec.fr

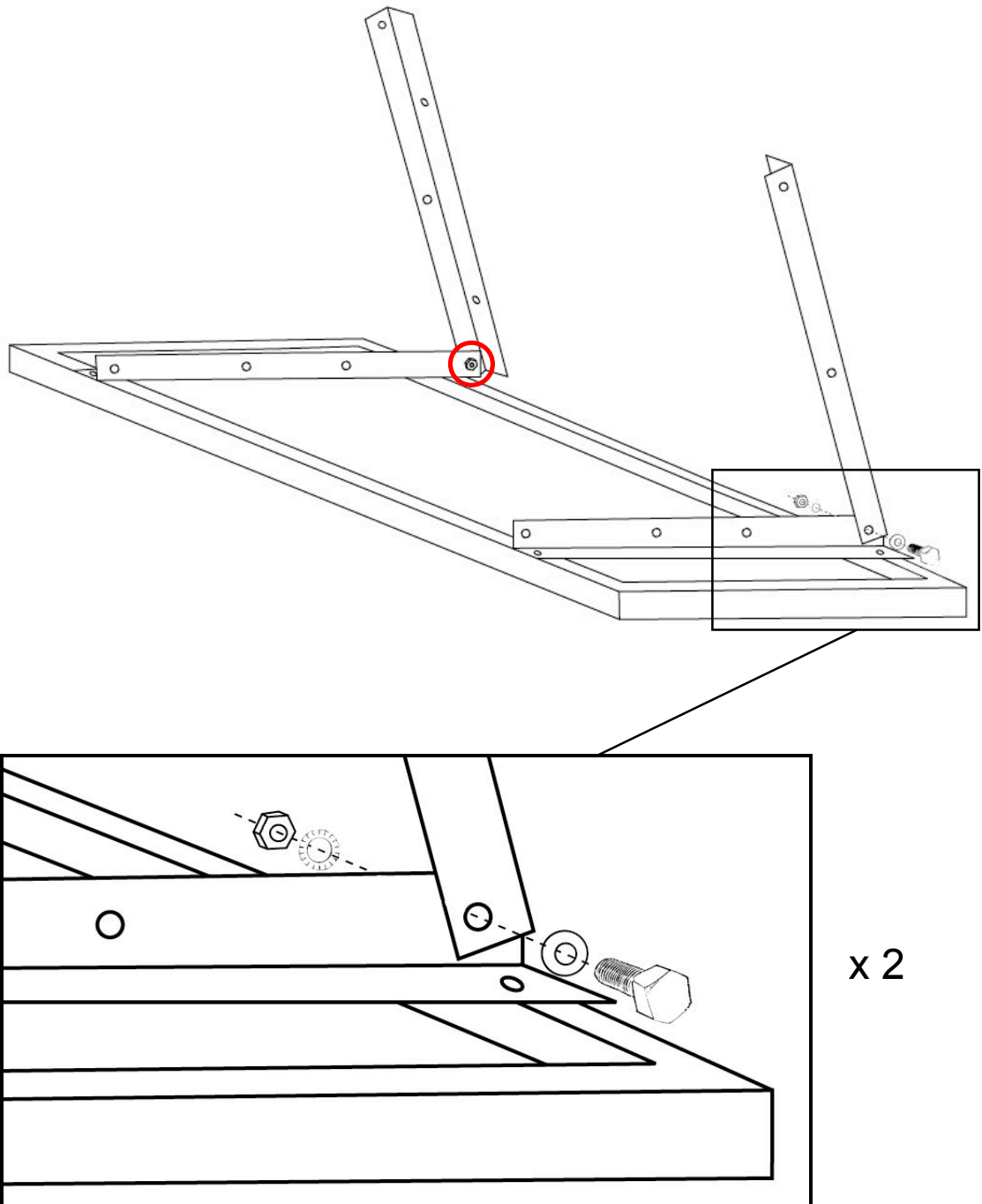
Fax: 04 76 98 79 04
Internet: www.surtec.fr



SURTEC

solaire . éolien

3. Assemblez les **cornières de fixation** (690mm de long) aux cornières panneau avec deux vis M8 et leurs propres rondelles et écrou.



SURTEC solaire . éolien

9 Rue des Artisans
38560 Champ Sur Drac

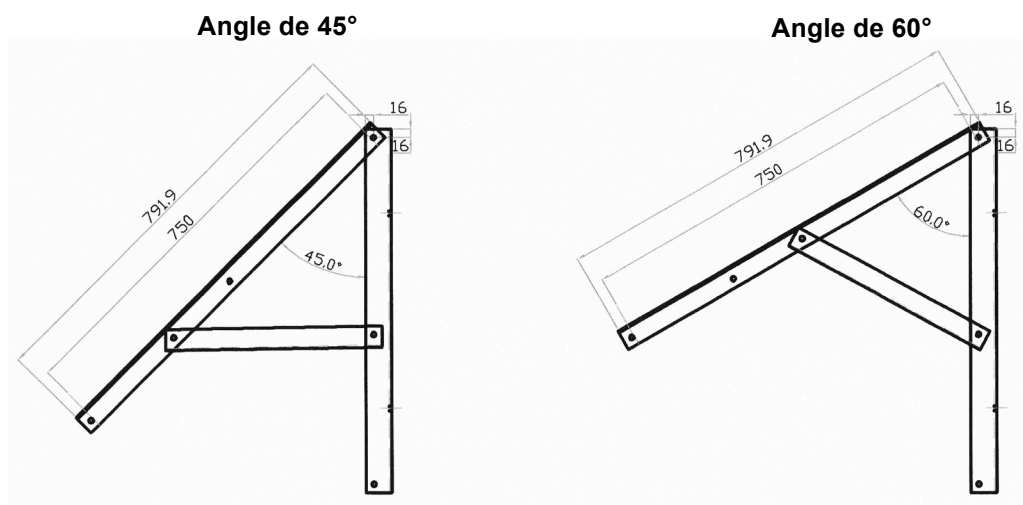
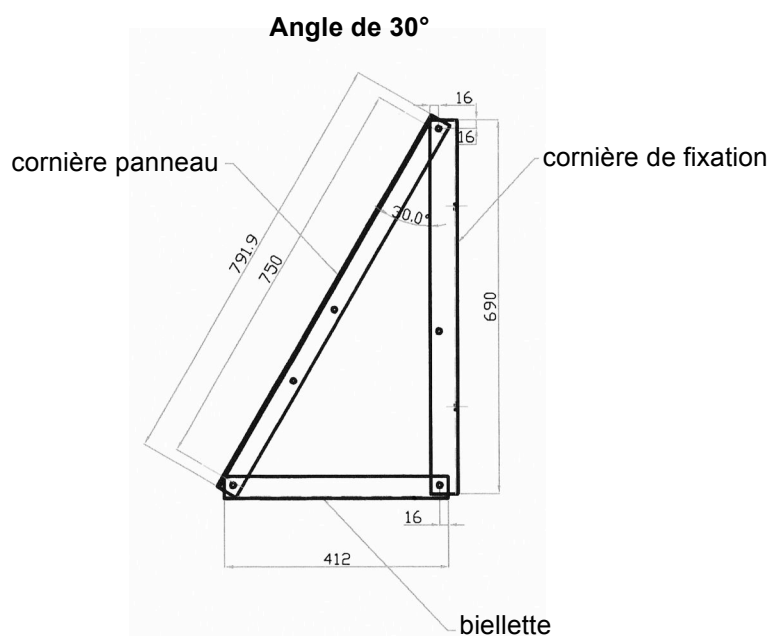
Tél.: 04 76 98 83 57 Fax: 04 76 98 79 04
Email: surtec@surtec.fr Internet: www.surtec.fr



4. Choisissez un angle d'inclinaison pour le panneau : 30°, 45° ou 60°. Le choix des trous (voir page 1) de fixation pour les biellettes détermine l'angle.

Attention : une installation a 30° sur l'horizontale se transforme en inclinaison a 60° lors du montage sur le mât (en vertical) et vice versa. Seule l'inclinaison de 45° reste inchangée.

Exemple schématique de montage en vertical :

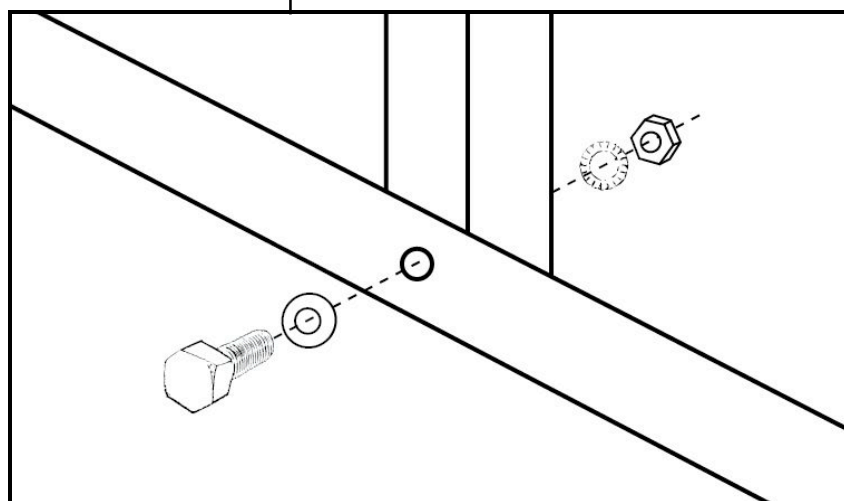
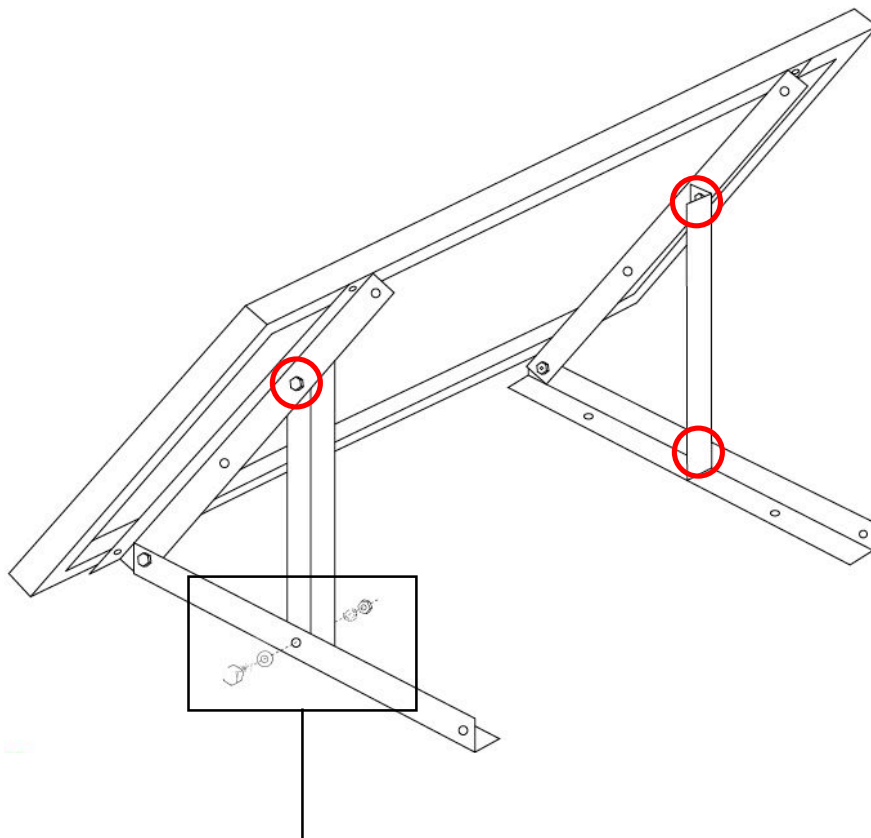




SURTEC

solaire . éolien

Fixez les biellettes selon votre choix d'inclinaison avec 4 vis, rondelles et écrous M8 (ci dessous, inclinaison 45°).



x 4



SURTEC solaire . éolien

9 Rue des Artisans
38560 Champ Sur Drac

Tél.: 04 76 98 83 57
Email: surtec@surtec.fr

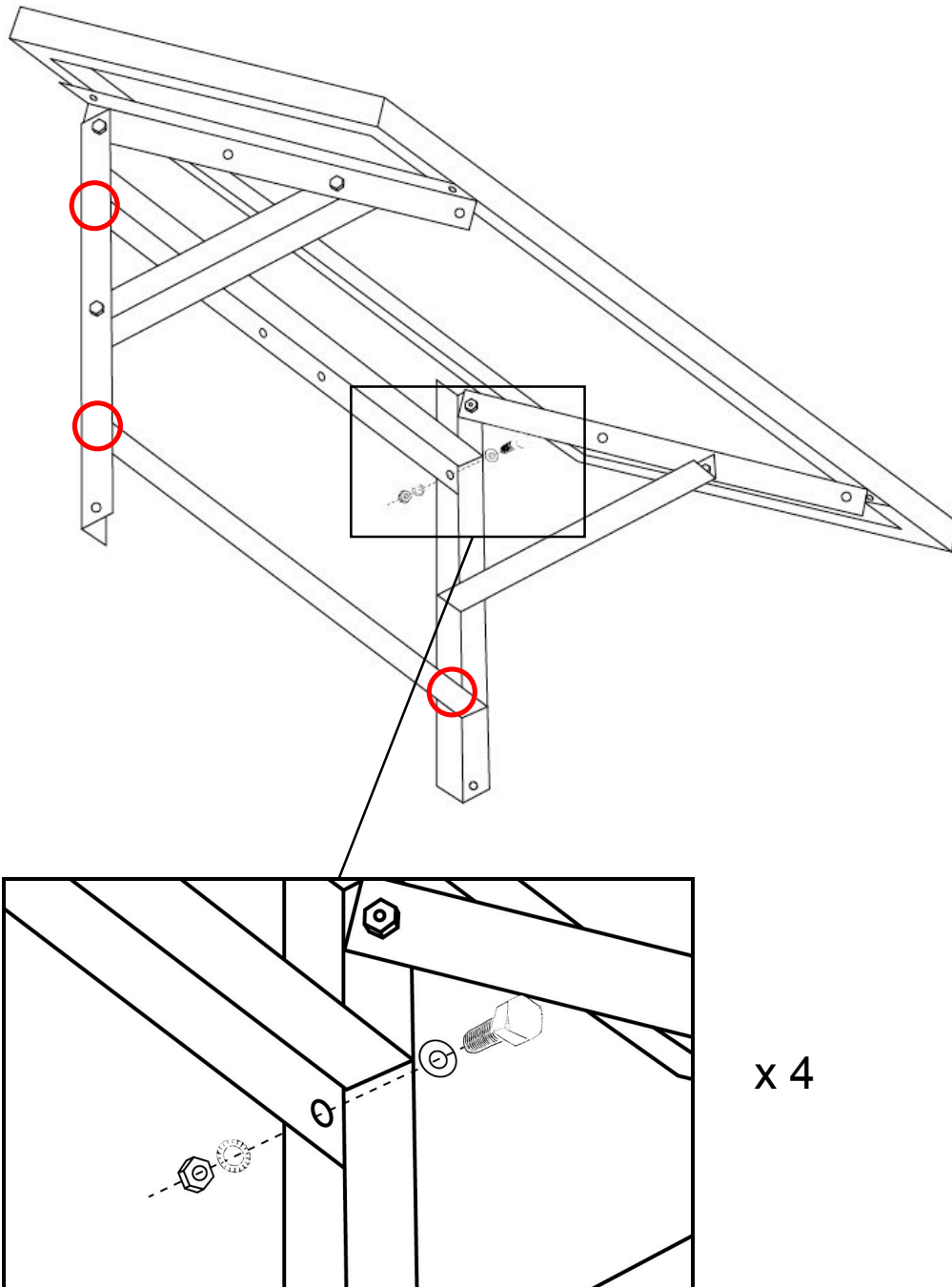
Fax: 04 76 98 79 04
Internet: www.surtec.fr



SURTEC

solaire . éolien

5. Fixez les **cornières mât** (1076mm de long) aux cornières de fixation avec quatre vis M8 et leurs propres rondelles et écrou.



SURTEC solaire . éolien

9 Rue des Artisans
38560 Champ Sur Drac

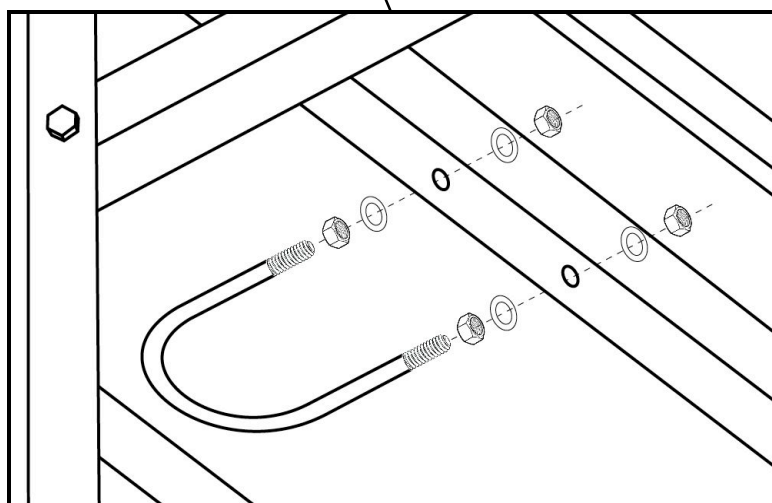
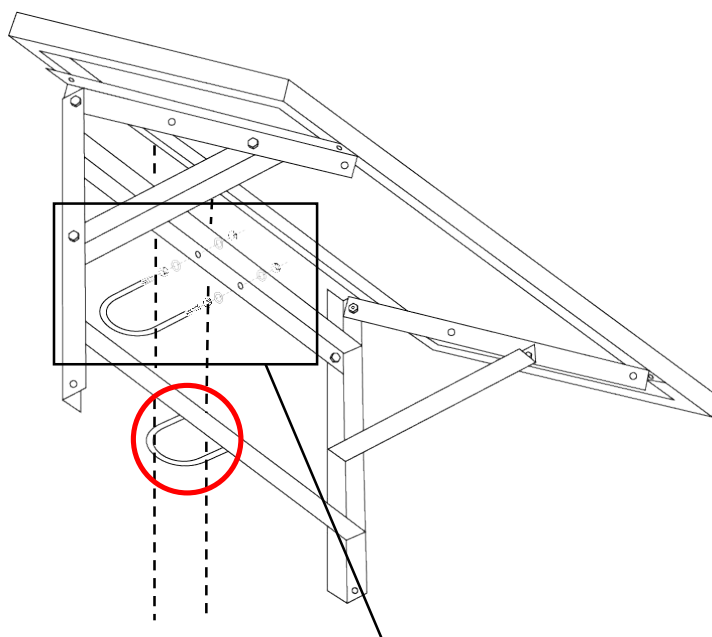
Tél.: 04 76 98 83 57 Fax: 04 76 98 79 04
Email: surtec@surtec.fr Internet: www.surtec.fr



SURTEC

solaire . éolien

6. Enserrez le mât avec les étriers. Montez sur l'extrémité de chaque étrier un écrou puis une rondelle plate en butée de filetage. Plaquez l'ensemble support plus panneau contre le mât en glissant les extrémités filetées des étriers dans les trous d'entraxe correspondant des cornières mât. Ajoutez quatre rondelles plates et fixez l'ensemble à la hauteur désirée en serrant avec quatre écrous. Dévissez alors les quatre écrous arrière jusqu'au cornière mât (contre serrage).



x 2

SURTEC vous souhaite un bon montage.



SURTEC solaire . éolien

9 Rue des Artisans
38560 Champ Sur Drac

Tél.: 04 76 98 83 57
Email: surtec@surtec.fr

Fax: 04 76 98 79 04
Internet: www.surtec.fr