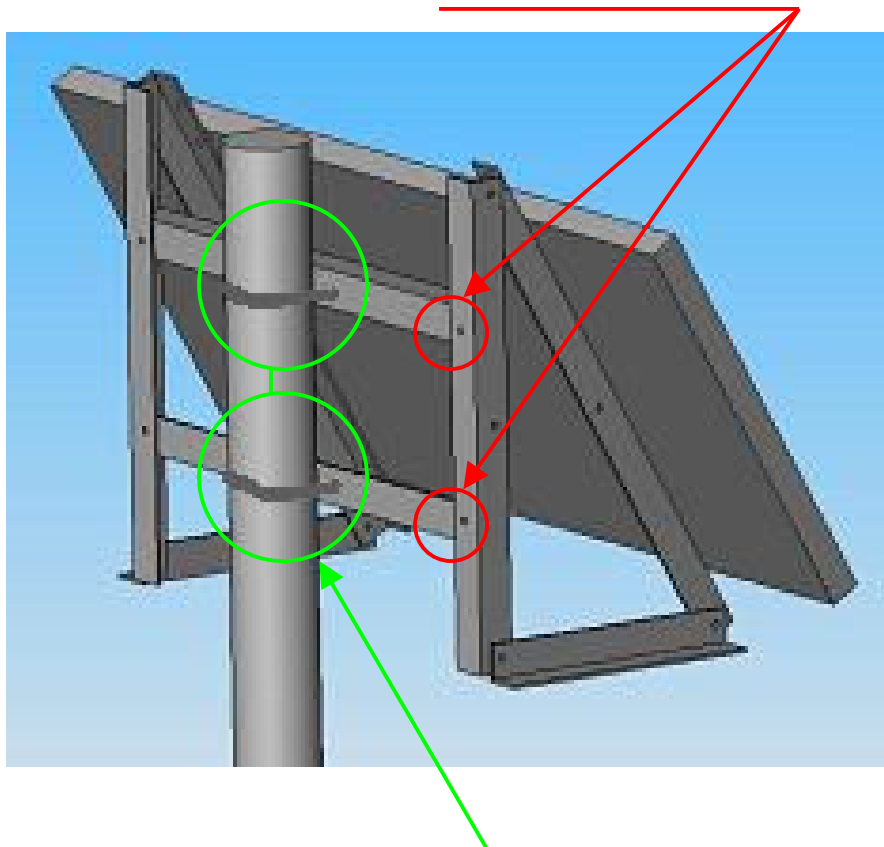


## **Support mât SM1050 pour 1 panneau PHOTOWATT PW500 (notice identique pour support SM1075 pour panneau PW750/850 & support SM1110 pour panneau PW6-110)**

Le montage d'un panneau PW500 sur un mât suppose d'avoir au préalable monté ce panneau sur le support terrasse ST1075. Pour le montage du panneau sur le support ST1075 se reporter à la notice correspondante à laquelle il sera fait référence.

La première étape du montage consiste à assembler les 2 profilés aluminium sur les **cornières de fixation** en utilisant les 2 trous d'entraxe 200 mm



Il ne vous reste alors plus qu'à fixer l'ensemble au mât ( $\varnothing$  maximum 92 mm) à l'aide des 2 pièces métalliques en U (2 cercles verts).

**Bon montage**

Systems solaires photovoltaïques et éoliens