

**SURTEC**

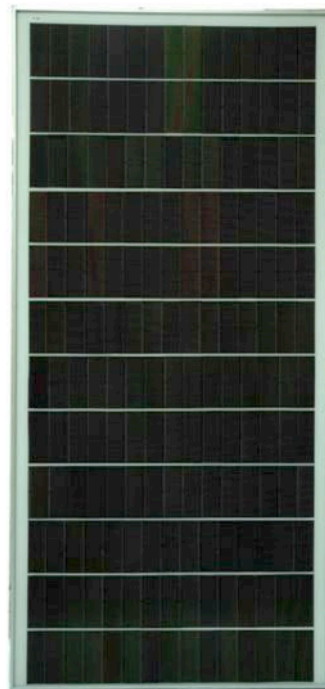
solaire . éolien

Panneau photovoltaïque ME² 12V technologie CIGS rigide – 45Wc

Les modules photovoltaïques ME² à haut rendement sont faits de cuivre indium gallium diséléniure (CIGS), qui représente le plus récent dans la technologie solaire couches minces. Le CIGS est un matériau cristallin qui ne se dégrade pas lorsqu'il est exposé au soleil. En outre, selon le lieu d'installation, la technologie CIGS peut rapporter plus d'énergie par kilowatt installé par rapport aux produits traditionnels cristallins, en raison de meilleures performances à basse luminosité. Le verre trempé en face avant allié à un support Tedlar® trois couches en face arrière en fait un module solaire robuste et léger.

Caractéristiques:

- Verre trempé et texturé de 3,2 mm en face avant
- Tedlar® 3 couches avec intercalaire aluminium en face arrière
- Cadre en aluminium anodisé renforcé
- Cadre pré percé pour un montage facile
- Haute qualité de boîte de jonction avec protection par diode
- 20 ans de garantie limitée
- Tolérance de puissance + / - 10%
- Qualité : conforme à la norme IEC 61646



ME45-J14

Spécifications :

Puissance crête	45Wc
Tension en circuit ouvert (Voc)	27,1V
Tension à puissance typique (Vmp)	17,9V
Courant de court circuit (Isc)	3,24A
Courant à puissance typique (Imp)	2,49A
Coeff. temp. de Wc et Voc	-0,6% / °C
Température d'opération	-40°C à +85°C
Tension maximale admissible	500Vdc
Type du terminal de sortie	Boîte de jonction étanche avec câble de sortie
Type de câble	2 x 0,5mm ² – 4A – 1100V – Ø6,1mm
Longueur du câble	3m
Dimensions du module (a x b x épaisseur)	602 x 1186 x 34mm
Dimensions des trous oblongs de montage	8 x 7mm
Dimension X (entraxe des trous de montage)	600mm
Dimension Z (distance à l'angle)	293mm
Poids	7,8kg

Spécifications sous conditions de test standards (STC) : 1000W/m², AM 1,5 et T°: 25°C.

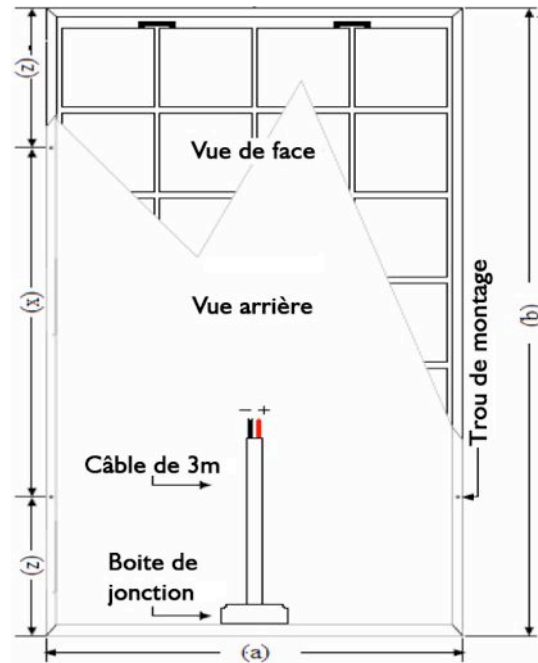
**SURTEC** solaire . éolien9 Rue des Artisans
38560 Champ Sur DracTél.: 04 76 98 83 57
Email: surtec@surtec.frFax: 04 76 98 79 04
Internet: www.surtec.fr



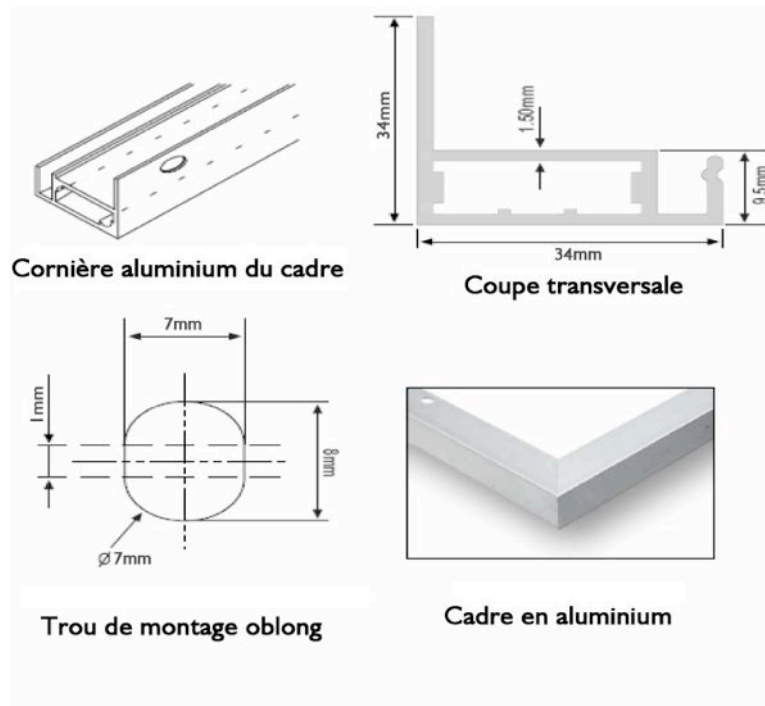
SURTEC

solaire . éolien

Dessin du module



Dessin du cadre



Cellules photovoltaïques fabriquées aux États Unis, assemblage en Inde.



SURTEC solaire . éolien

9 Rue des Artisans
38560 Champ Sur Drac

Tél.: 04 76 98 83 57 Fax: 04 76 98 79 04
Email: surtec@surtec.fr Internet: www.surtec.fr