



Réfrigérateur/congélateur bahut solaire

Steca PF 166 et Steca PF 240

Réfrigérateur/congélateur bahut solaire

Les Steca PF 166 et Steca PF 240 sont les réfrigérateurs bahut DC à faible consommation énergétique le plus performant jamais conçu. Ils peuvent être utilisés soit comme réfrigérateur soit comme congélateur bahut.

Les Steca PF 166 et Steca PF 240 sont entièrement programmables. L'utilisateur peut personnaliser les réglages de la température intérieure et effectuer d'autres configurations. Cet appareil convient donc parfaitement à toutes les applications DC, y compris à la réfrigération de médicaments dans le secteur hospitalier. Associée à une régulation électronique optimale et une régulation de régime du compresseur, la toute nouvelle classe énergétique A+++ garantit une utilisation de l'énergie extrêmement efficace. Ceci permet de réduire considérablement les coûts.

Ce produit se distingue par sa convivialité (grand écran à affichage numérique avec possibilités de réglage), des standards de qualité et de fiabilité très élevés ainsi que par une longévité maximale. De plus, le réfrigérateur/congélateur bahut est facile à nettoyer puisque le fond est équipé d'un bouchon de fermeture permettant l'évacuation de l'eau. Cet appareil ne nécessite pas d'entretien et fonctionne avec une tension d'entrée de 12 ou 24 V.

Caractéristiques du produit

- Classe énergétique A+++
- Refroidissement rapide grâce à la régulation à vitesse variable du compresseur
- Le réfrigérateur bahut peut fonctionner grâce à un panneau photovoltaïque de 70 W dans presque toutes les zones climatiques
- Sélection automatique de tension
- Température programmable
- Fonction réfrigération ou congélation réglable
- Adapté à toutes les applications DC
- Facile à nettoyer et entretien réduit
- Équipé d'une serrure avec deux clés
- Convient aussi à une utilisation mobile
- Variation automatique pour réduire la consommation propre

Fonctions de protection électroniques

- Protection contre polarité inversée
- Protection contre les décharges profondes
- Affichage après coupure de courant
- Alarme de température

Affichages

- Afficheur à DEL multifonction
- Affichage numérique de la température

Commande

- Programmation par touches

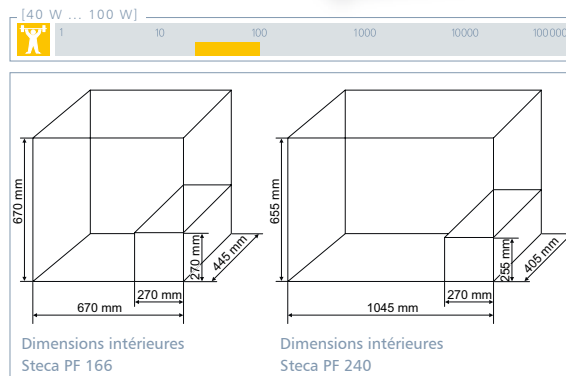
Certificats

- Conforme aux normes européennes (CE)
- Conforme à la directive RoHS
- Sans substances dangereuses à l'ozone, selon EG 1005/2009 (sans CFC)
- Développé en Allemagne
- Fabriqué selon les normes ISO 9001 et ISO 14001



Steca PF 240

Steca PF 166



	PF 166	PF 240
Certificats		
Classe énergétique	A+++ [Steca PF 240 comme congélateur: A++]	
Caractérisation des performances de fonctionnement		
Tension de système	12 V (24 V)	
Puissance nominale	40 W ... 100 W	
Volume de réfrigération	166 litres	240 litres
Température de réfrigération	+2 °C ... +12 °C	
Température de congélation	-20 °C ... -10 °C	
Côté entrée DC		
Tension d'entrée	10 V ... 17 V (17 V ... 31,5 V)	
Côté sortie DC		
Point de référence de réenclenchement (LVR)	11,7 V (24,2 V)	
Protection contre la décharge profonde (LVD)	10,4 V (22,8 V)	
Conditions de fonctionnement		
Température ambiante	+10 °C ... +43 °C	
Installation et construction		
Dimensions (X x Y x Z)	917 x 872 x 709 mm	1 288 x 919 x 760 mm
Poids	47 kg	62 kg
Ventilation	compresseur	
Affichage de la température Celsius / Fahrenheit	réglable	
Luminosité de l'écran	réglable	
Paniers suspendus	2	
Tablette de congélation	3	
Accumulateur de froid	1	
Mode automatique d'économie d'énergie	oui	

Données techniques à 25 °C / 77 °F

Consommation du Steca PF 166 [Wh / par jour]					
Température ambiante	20 °C	25 °C	30 °C	35 °C	40 °C
Température intérieure +8 °C	44	72	109	156	216
Température intérieure +3 °C	72	109	156	216	291
Température intérieure -10 °C	190	259	346	454	589
Température intérieure -20 °C	346	454	589	756	946
Consommation du Steca PF 240 [Wh / par jour]					
Température ambiante	20 °C	25 °C	30 °C	35 °C	40 °C
Température intérieure +8 °C	49	82	125	183	256
Température intérieure +3 °C	82	125	183	256	351
Température intérieure -10 °C	225	311	421	561	739
Température intérieure -20 °C	421	561	739	964	1 246



Distribué par:



SURTEC solaire . éolien

9 Rue des Artisans
38560 Champ Sur Drac
Tél.: 04 76 98 83 57 Fax: 04 76 98 79 04
Email: surtec@surtec.fr Internet: www.surtec.fr